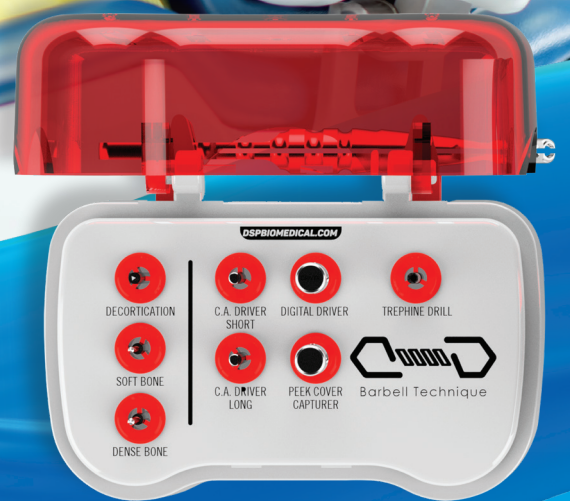


Geistlich



Barbell Technique®

Um novo conceito em reconstrução óssea

leading regeneration



Barbell Technique

Barbell Technique®

Previsibilidade em Aumentos Ósseos

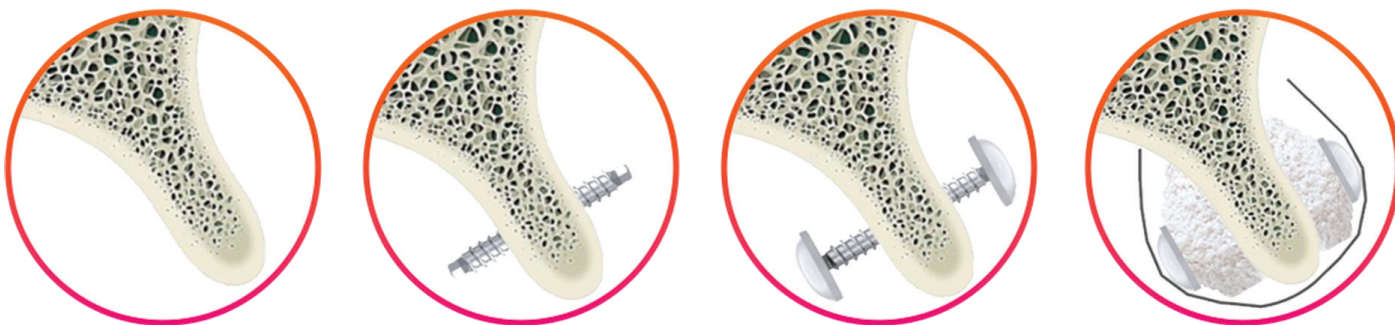
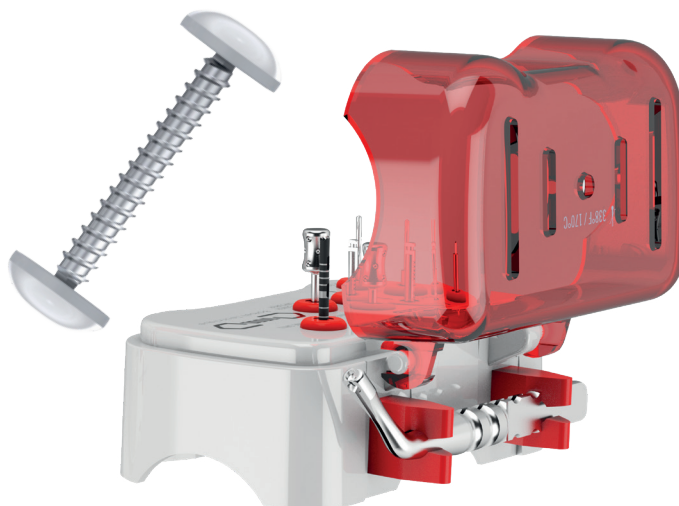
“Após a perda do elemento dentário, cerca de 35% de perda óssea no sentido horizontal vai ocorrer em apenas 6 meses, dificultando ou impedindo a instalação de implantes dentários. Entretanto, você sabia que aproximadamente **30% dessa perda óssea** ocorre pelo aspecto lingual/palatino?*

O mais novo conceito em reconstrução óssea

* Pelegrine et al. Clinical and histomorphometric evaluation of extraction sockets treated with an autologous bone marrow graft. Clin Oral Implants Res. 2010 May;21(5):535-42.

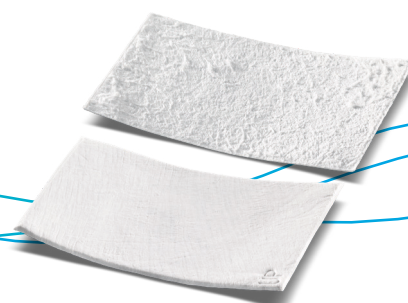
A Barbell Technique representa o mais **novo conceito em reconstrução óssea**, onde é possível promover **formação óssea** em ambos os sentidos (**vestibular e palatino/lingual**). Por meio de um parafuso de titânio com 2 cápsulas em PEEK nas extremidades, é possível manter o espaço necessário para a formação óssea, **evitando a compressão dos tecidos** sobre o material de enxertia.

A **descompressão** causada pelos parafusos Barbell permite o uso de **biomateriais particulados** mesmo nos casos de grandes reconstruções, **evitando-se** a necessidade de **blocos ósseos**.



Estabilidade do material de enxertia
SEM a necessidade de Blocos Ósseos.

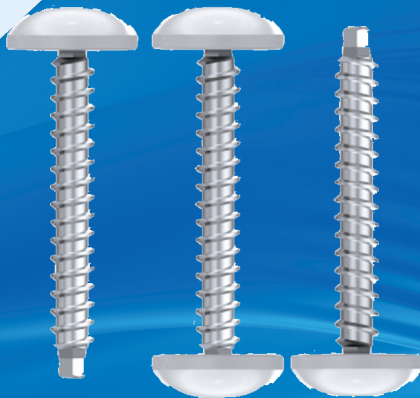
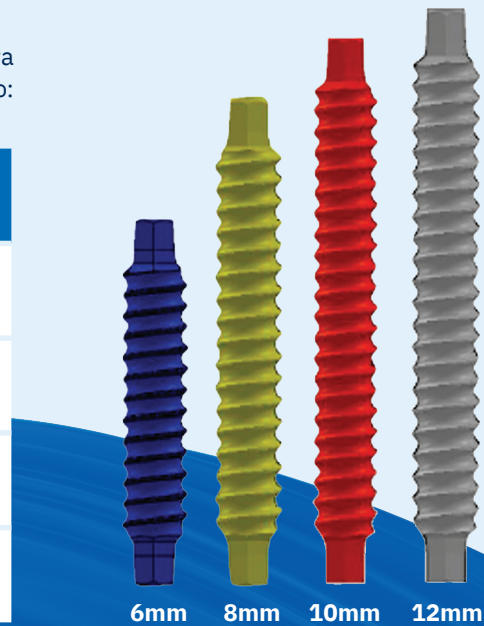
Biologia a seu favor
e de seu paciente.



Versatilidade nos seus procedimentos cirúrgicos de enxertos ósseos

Vários **parafusos** com comprimentos diferentes e **diâmetro de 1,5mm** para você selecionar o que melhor se adapta a sua necessidade de reconstrução: **horizontal bidirecional, horizontal unidirecional** ou **vertical**.

| Comprimento | Horizontal Bidirecional | Horizontal Unidirecional | Vertical |
|-------------|-------------------------|--------------------------|----------|
| 6mm | ✗ | ✓ | ✓ |
| 8mm | ✓ | ✓ | ✓ |
| 10mm | ✓ | ✗ | ✓ |
| 12mm | ✗ | ✗ | ✓ |



Segurança, menor índice de complicações e menor risco de exposição.

Cápsulas em PEEK com **4,5mm de diâmetro** e **1,5mm de altura** para manutenção do espaço e suporte, evitando compressão dos tecidos moles sobre a área enxertada. Biocompatibilidade superior em comparação ao titânio e Zircônia.* Menor risco de exposição.

SEM necessidade de uso de Telas de Titânio.

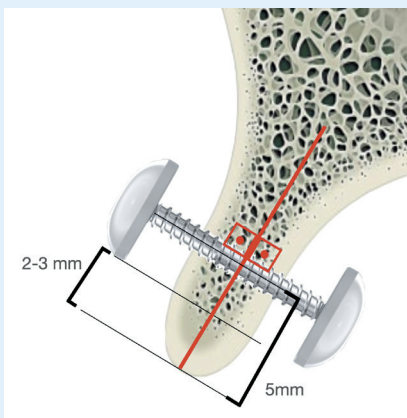
SEM necessidade de uso de Membranas de PTFE reforçada com titânio.

SEM a necessidade de barreiras físicas customizadas.

* Da Cruz MB et al. *Hard ans Soft tissue Cell Behavior on Polyethereketone, Zirconia, and Titanium Implant Materials. Int J Oral Maxillofac Implants* 2019;34:39-46.

Valor agregado na técnica... Tecnologia a favor da biologia.

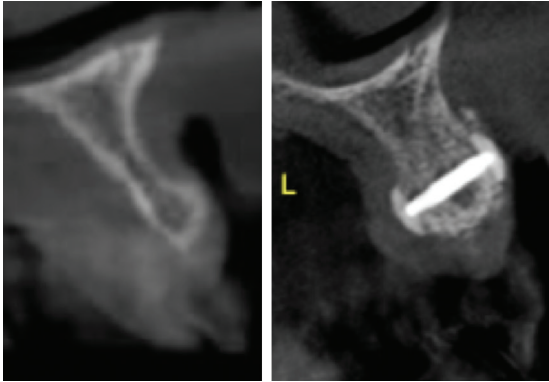
Posicionamento ideal



| CARACTERÍSTICAS TÉCNICAS | REPERCUSSÃO BIOLÓGICA/CLÍNICA |
|---|---|
| Biomaterial Particulado (Mistura ou não com autógeno) | Rápida vascularização e celularização. Adaptação às áreas ósseas irregulares. |
| Membrana Hidrofílica de Colágeno | Maior vascularização e nutrientes para o processo regenerativo. Melhor adaptação dos tecidos moles. |
| Parafusos de Titânio + Cápsulas em PEEK | Descompressão tecidual sem a necessidade de material de suporte mecânico suplementar. |
| Versatilidade | Aumento Ósseo Horizontal Bidirecional Aumento Ósseo Horizontal Unidirecional Aumento Ósseo Vertical |

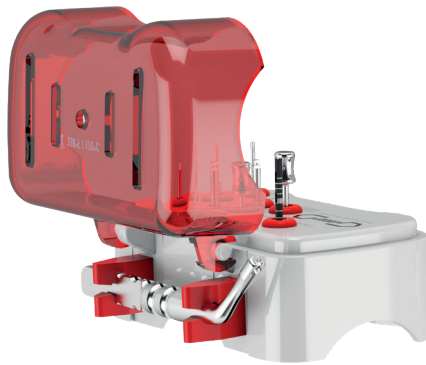
Evidência clínica e científica

Artigos Científicos
Barbell Technique®



- Pelegrine AA, Macedo LGS, Aloise AA, Moy PK. Barbell Technique: A Novel approach for Bidirectional Bone Augmentation. Technical Note. Journal of Oral Implantol 2020
- Nunes MP, Macedo LGS, Santamaria MP, Ribeiro JC, Moy PK, Pelegrine AA. Barbell Technique for Three-Dimensional Bone Augmentation. Case Rep Dent 2023
- Macedo LGS, Pelegrine AA, Moy PK. Barbell Technique: A novel approach for Bidirectional bone augmentation: Clinical and Tomographic Study. Journal of Oral Implantol 2023
- Cosmo LAM, Coutinho RM, de Macedo LGS, Aloise AC, Jayme SJ, Zeferino JPG, Graziano A, Martinez EF, Moy PK, Pelegrine AA. Use of autologous micrografts associated with xenogeneic anorganic bone in vertical bone augmentation procedures with Barbell Technique®. Clin Implant Dent Relat Res 2024
- Costa FC, Paradella TC, Raldi FV, Bianchi-de Moraes M, Nascimento RD. Barbell Technique Associated With Sinus Lift for Horizontal and Vertical Guided Bone Regeneration-Case Report. Case Rep Dent 2025

O passo a passo da técnica: simplicidade e previsibilidade



Posicionamento a 5mm da crista óssea.



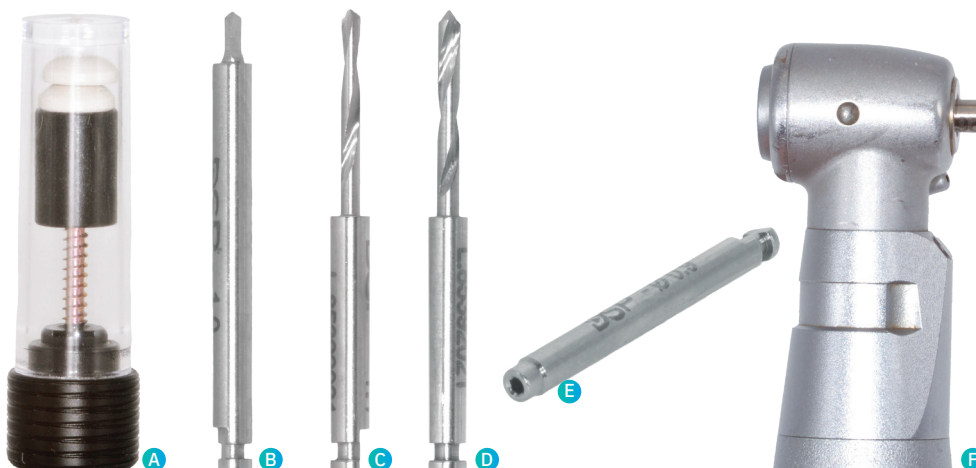
Perfuração com Broca Soft/Dense Bone (800rpm).



Decorticalização (Decortication Drill – 800rpm).



Instalação parafuso Barbell com CA Driver no sentido horário (vel. 30 rpm / 15 Ncm máx).



- A)** Embalagem com parafuso Barbell + Cápsulas PEEK.
- B)** Decortication Drill.
- C)** Broca Soft Bone 1,1mm para maxila.
- D)** Broca Dense Bone 1,3mm para mandíbula.
- E)** CA Driver para captura e instalação.
- F)** Contra-ângulo com CA driver e parafuso montados.



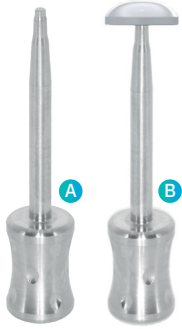
Parafusos Barbell instalados para aumento ósseo horizontal bidirecional.



Cápsulas em PEEK instaladas nas extremidades vestibular e palatina.



Cápsulas em PEEK instaladas.



A) PEEK cover capture para captura da cápsula. **B)** PEEK cover capture com a cápsula em posição, para posterior apreensão com a pinça de instalação do PEEK. **C)** Pinça de instalação do PEEK – posição 1. **D)** Pinça de instalação do PEEK – posição 2. **E)** Pinça de instalação do PEEK – posição 3.

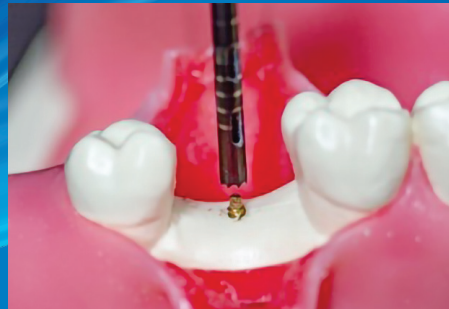
Para remoção...

A remoção dos parafusos poderá ser feita manualmente utilizando a Chave Digital Driver em sentido anti-horário ou então com uso de contra-ângulo redutor 20:1, velocidade de 30rpm, toque máximo de 15Ncm em sentido anti-horário, com uso do CA Driver Short (curto) ou Long (longo) dependendo da região.

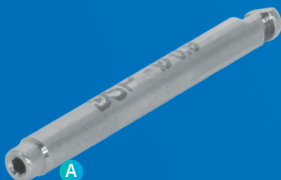
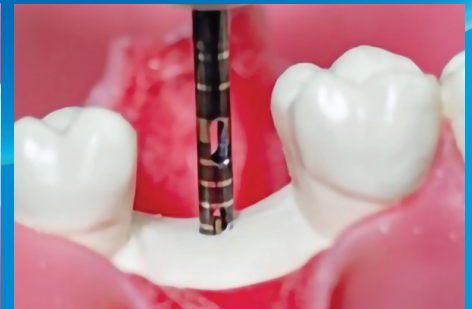
Nos casos de osso denso, onde a remoção manual ou com uso de contra-ângulo não for efetiva, pode-se usar a Broca de resgate “Trepine Drill” em velocidade entre 500 a 800rpm, sentido horário de rotação, até o comprimento do parafuso.



Remoção parafuso Barbell com CA Driver no sentido anti-horário (vel. 30 rpm / 15 Ncm máx).



Broca de resgate Trepine Drill para remoção do parafuso Barbell (velocidade entre 500 a 800rpm) em sentido horário de rotação.



A) CA driver para remoção parafuso Barbell. **B)** Broca de resgate “Trepine Drill” para resgate do parafuso Barbell. **C)** Broca de resgate “Trepine Drill” evidenciando a compatibilidade com o diâmetro do parafuso Barbell.



Mais detalhes sobre nossos parceiros de distribuição:
www.geistlich.com

Fabricante
Geistlich Pharma AG
Bahnhofstrasse 40
6110 Wolhusen, Suíça
Telefone + 41 41 492 55 55
info@geistlich.com
www.geistlich.com/dental



Geistlich Bio-Oss® Small
Geistlich Bio-Oss® (grânulos pequenos) 0,25g, 0,5g



Geistlich Bio-Oss® Large
Geistlich Bio-Oss® (grânulos grandes) 0,5g, 1g, 2g



Geistlich Bio-OssPen®
Geistlich Bio-Oss®
Small 0,5g (2,5mm - 1 mm) 1 cm³
Large 0,5g (1 mm - 2 mm) 1,5cm³



Geistlich Bio-Gide®
Membrana de colágeno em duas camadas 13×25mm, 25×25mm, 30×40mm, 40×50mm



Dr. André Pelegrine



Dr. Luís Macedo

“A Barbell Technique é um porto seguro para ancoragem de Implantes.”